



BRAVO

Potrubný filter s odka ovaním pre väčšie prietoky vody. Je vyrobený z vysokokvalitných materiálov v súlade s najnovšími štandardami.

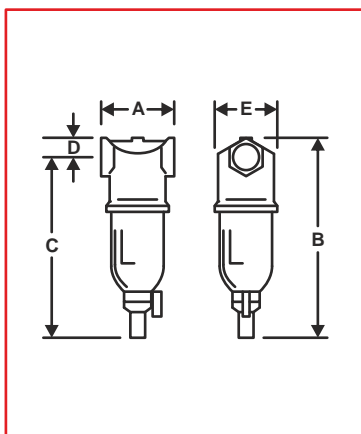
Nádoba filtra - trogamid
Hlava filtra - mosadz s kovovou povrchovou úpravou
Filtrovná vložka - nehrdzavejúca oceľ
Vstavaný odka ovací ventil

Použitie:

Mechanická filtrácia pitnej alebo úžitkovej vody pre domácnosti a priemysel. Odstraňuje z vody suspendované častice ako piesok, bahno, hrdzu. Možnosť použitia aj pre **teplú vodu do 80°C**.

Chráni pred poškodením pákovej batérie, zabráňuje zanášaniam ventilov a potrubí.

Jednoduché čistenie filtra a vložky otvorením odka ovacieho ventilu.



Pripojenie	palec	1/2"	3/4"	1"
Prietok	m ³ /hod	1,8	3,2	4,8
Filtrácia	µm	90	90	90
Max. pracovný tlak	bar	12	12	12
Min. pracovný tlak	bar	1,5	1,5	1,5
Max. pracovná teplota	°C	80	80	80
Hmotnosť	kg	1,10	1,07	1,05
Rozmery AxBxCxDxE	mm	80x221x197x24x70	80x221x197x24x70	80x221x197x24x70



MINIBRAVO

Bi-direkčný potrubný filter s odka ovaním pre väčšie prietoky vody.

Odko ovanie filtra



Čistenie filtra a vložky

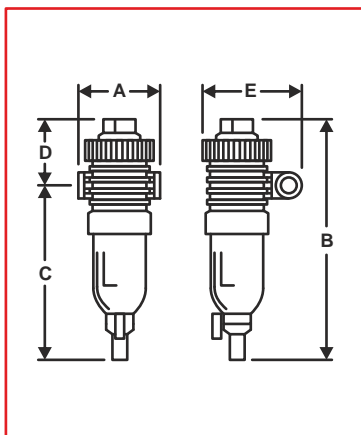


Nádoba filtra - trogamid, pripojenie - mosadz, filtračná vložka - nerezová

Použitie:

Mechanická filtrácia pitnej vody pre domácnosti. Odstraňuje z vody piesok, bahno, hrdzu.

Praktický kalendár pre kontrolu posledného čistenia filtra. Bi-direkčné pripojenie umožňuje u inštalovaného filtra prepínať smer prietoku podľa potreby.



Pripojenie	palec	1/2"	3/4"
Prietok	m ³ /hod	1,8	3,2
Filtrácia	µm	90	90
Max. pracovný tlak	bar	10	10
Min. pracovný tlak	bar	1,5	1,5
Max. pracovná teplota	°C	80	80
Hmotnosť	kg	1,0	1,0
Rozmery AxBxCxDxE	mm	90x260x190x70x120	90x260x190x70x120



EKO CLEAN

Samo istiaci potrubný filter s odkávaním pre veľké prietoky vody. Patentovaný systém istenia filtra nej vložky a vypúšťania kalu. Je vyrobený z vysokokvalitných materiálov v zhode s európskymi normami.

Nádoba filtra - trogamid, hlava filtra - mosadz s kovovou povrchovou úpravou, filtračná vložka - nehrdzavejúca oceľ.

Použitie:

Mechanická filtrácia pitnej alebo úžitkovej vody pre domácnosti a priemysel. Odstraňuje z vody suspendované častice ako piesok, bahno, hrdzu.

Chráni pred poškodením pákovej batérie, zabráňuje zanášaniam ventilov a potrubí.

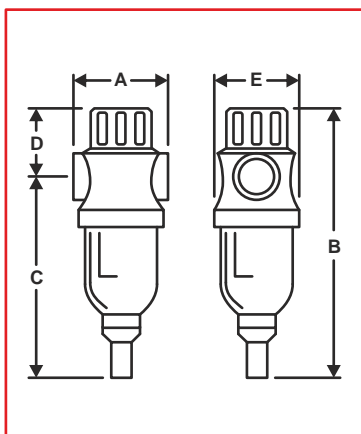
Filtračná vložka s kefkami



istenie a odkalenie



Jednoduchým otočením gombíka na hlave filtra sa aktivuje istiaci systém s kefkami a zároveň sa vypustí kal do odpadu.



Pripojenie	palec	3/4"	1"	1 1/4"	1 1/2"
Prietok	m ³ /hod	3,2	4,8	5	12
Filtrácia	µm	90	90	90	90
Max. pracovný tlak	bar	16	16	16	16
Tlaková strata	bar	0,2	0,2	0,2	0,2
Max. pracovná teplota	°C	80	80	80	80
Hmotnosť	kg	1,10	1,07	1,05	1,05
Celkové rozmery Ax B	mm	99x310	99x310	99x310	123x373
Rozmery CxDxE	mm	240x70x90	240x70x90	240x70x90	303x70x90



TOP CLEAN

Samo istiaci potrubný filter s odkávaním pre veľké prietoky. Je vyrobený z vysokokvalitných materiálov v súlade s európskymi normami. Patentovaný protiprúdový systém veľmi účinného istenia filtra nej vložky s turbosprejom. Možnosť inštalácie aj na vertikálne potrubie.

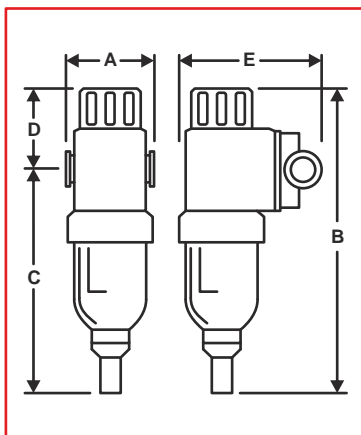
Nádoba filtra - trogamid, pripojenie - mosadz, filtračná vložka - nehrdzavejúca oceľ AISI304.

Použitie - mechanická filtrácia pitnej alebo úžitkovej vody pre domácnosti a priemysel. Odstraňuje z vody piesok, bahno, hrdzu.

istenie filtra - prvým otočením gombíka sa aktivuje turbosprej, ktorým cez systém dýz strieka voda proti smeru filtrácie (zvnútra vložky smerom von) a kefy zvonku zároveň stierajú nečistoty. Druhým otočením dôjde k vypusteniu kalu do odpadu.

Dodávka vody aj počas istenia filtra (30% max. prietoku) cez špeciálnu filtračnú vložku.

1. istenie 2. Odkalenie Možnosť otáčania mosadzného pripojenia po 90°



Pripojenie	palec	3/4"	1"	1 1/4"	1 1/2"
Prietok	m ³ /hod	3,2	4,8	5	6
Filtrácia	µm	90	90	90	90
Max. pracovný tlak	bar	10	10	10	10
Min. pracovný tlak	bar	1,5	1,5	1,5	1,5
Max. pracovná teplota	°C	80	80	80	80
Hmotnosť	kg	1,10	1,10	1,10	1,10
Celkové rozmery Ax B	mm	115x340	115x340	115x340	115x410
Rozmery CxDxE	mm	260x80x150	260x80x150	260x80x150	330x80x150

AQUAMATIC



AQUAMATIC je plne automatický samo istiaci potrubný filter, ktorý je schopný dodávať filtrovanú vodu po zna ne dlhý as bez potreby údržby.

istenie filtra - AQUAMATIC je vybavený **elektronicky riadeným programovateľným asova om**. Tento v pravidelných intervaloch aktivuje ve mi ú inný patentovaný **protiprúdový systém istenia** filtra nej vložky (3) s **turbosprejom** (4), ktorým cez systém dýz strieka voda proti smeru filtrácie (zvnútra vložky smerom von) a kefy (2) zvonku zároveň stierajú ne istoty. Sú asne dochádza k **vypusteniu kalu** cez výtokový mechanizmus (5) do odpadu. istenie filtra prebieha aj nezávisle od asova a. Filter má zabudovaný **hydraulický diferenciál**, ktorý automaticky spúš a proces istenia, ak medzi vstupom a výstupom filtra deteguje rozdiel tlaku vody 0,8 bar.

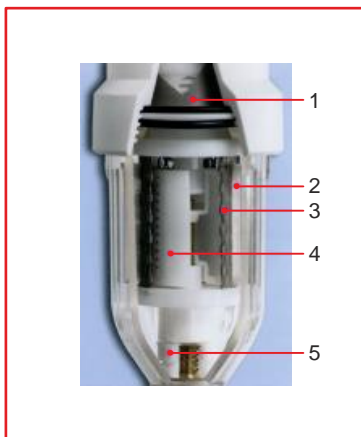
Opera ný program - AQUAMATIC používa štandardne program, ktorý každých 48 hodín aktivuje 1 cyklus istenia filtra. Interval istenia je možné nastaviť pod a špecifických požiadaviek na 12, 24, 36, 48, 60, 72 alebo 84 hodín. Pre každý proces istenia je možné zvoliť 1 alebo 2 istiace cykly. Základné nastavenie je možné zmeniť na prepína i za pomoci skrutkova a. as potrebný na jeden istiaci cyklus je 19 sekúnd a spotrebuje sa pri om 6 l vody pri priemernom tlaku 3 bar. as potrebný na 2 cykly je 38 sekúnd, spotreba vody 12 l pri tlaku 3 bar. Filter AQUAMATIC vyžaduje napájanie z el. siete 230 V.

Dodávka vody je zabezpe ená **aj po as istenia filtra** (30% max. prietoku) cez špeciálnu filtra nú vložku (1), umiestnenú v hornej asti filtra.

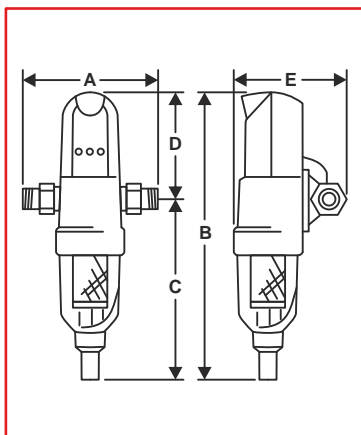
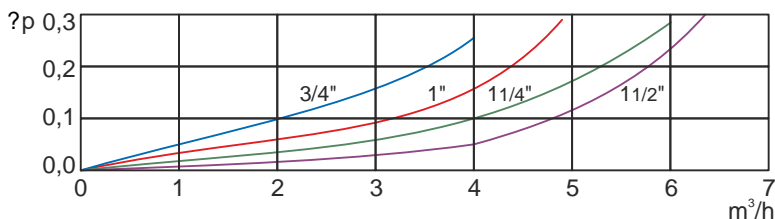
Systém pripojenia filtra je vyrobený z extrémne pevnej zliatiny OT58 lisovanej za tepla a dá sa inštalovať v **4 polohách otá aním o 90°** (možnosť inštalácie aj na **vertikálne potrubie**). Nádoba filtra je vyrobená z trogamidu, filtra ná vložka z nehrdzavejúcej ocele AISI304.

Použitie - mechanická filtrácia pitnej alebo úžitkovej vody pre domácnosti a priemysel. Odstra ťuje z vody piesok, bahno, hrdzu a iné suspendované astice.

Možnosť otá ania mosadzného pripojenia po 90°



Závislosť tlakovej straty od prietoku



Pripojenie	palec	3/4"	1"	1 1/4"	1 1/2"
Prietok	m ³ /hod	3,2	4,8	5	6
Filtrácia	µm	90	90	90	90
Max. pracovný tlak	bar	10	10	10	10
Tlaková strata	bar	0,2	0,2	0,2	0,2
Max. pracovná teplota	°C	60	60	60	60
Hmotnosť	kg	3,5	3,8	4,0	4,2
Celkové rozmery Ax B	mm	175x440	175x440	175x440	175x440
Rozmery CxDxE	mm	260x180x170	260x180x170	260x180x170	260x180x170

BRAVOMAX



BRAVOMAX AUTOMATIC

BRAVOMAX AUTOMATIC je plne automatický samo istiaci potrubný filter s ve mi ve kými prietokmi pre filtráciu studenej aj horúcej vody do 80°C, ktorý je schopný dodáva filtrovanú vodu po zna ne dlhý as bez potreby údržby.

BRAVOMAX SEMI-AUTOMATIC je poloautomatický samo istiaci potrubný filter s ve mi ve kými prietokmi pre filtráciu studenej aj horúcej vody do 80°C.

istenie filtra BRAVOMAX AUTOMATIC - filter je vybavený **elektronicky riadeným programovateľným asova om**. Tento v pravidelných intervaloch aktivuje ve mi ú inný patentovaný **protiprúdový systém istenia filtra nej vložky s turbosprejom**, ktorým cez systém dýz strieka voda proti smeru filtrácie (zvnútra vložky smerom von) a kešky zvonku zároveň stierajú ne istoty. Sú asne dochádza k **vypusteniu kalu** cez výtokový mechanizmus do odpadu. Istenie filtra prebieha aj nezávisle od asova a. Filter má zabudovaný **hydraulický diferenciál**, ktorý automaticky spúš a proces istenia, ak medzi vstupom a výstupom filtra deteguje rozdiel tlaku vody 0,8 bar.

Opera ný program - AQUAMATIC používa štandardne program, ktorý každých 48 hodín aktivuje 1 cyklus istenia filtra. Interval istenia je možné nastavi pod a špecifických požiadaviek na 12, 24, 36, 48, 60, 72 alebo 84 hodín. Pre každý proces istenia je možné zvoli 1 alebo 2 istiace cykly. Základné nastavenie je možné zmeni na prepína i za pomoci skrutkova a. as potrebný na jeden istiaci cyklus je 19 sekúnd a spotrebuje sa pri om 6 l vody pri priemernom tlaku 3 bar. as potrebný na 2 cykly je 38 sekúnd, spotreba vody 12 l pri tlaku 3 bar. Filter BRAVOMAX AUTOMATIC vyžaduje napájanie z el. siete 230 V.

istenie filtra BRAVOMAX SEMI-AUTOMATIC (obr. 1) - zelený gombík navrchu filtra sa pooto í v smere hodinových ru íiek až do západky. Spustí sa tým cyklus istenia a zároveň sa vyplaví kal do odpadu.

Dodávka vody je zabezpe ená **aj po as istenia filtra** (30% max. prietoku) cez špeciálnu filtra nú vložku, umiestnenú v hornej asti filtra.

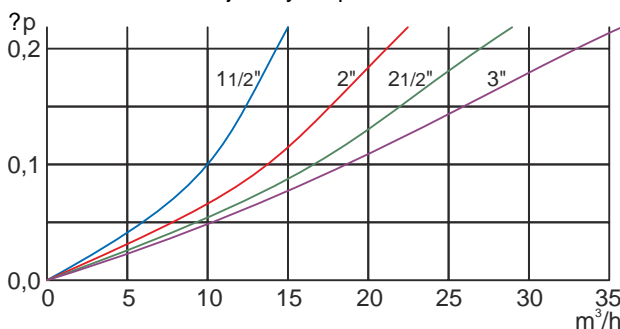
Filter BRAVOMAX je celý vyrobený z molekúlárne tvrdenej nehrdzavejúcej ocele, filtra ná vložka (obr. 2) je z nehrdzavejúcej ocele AISI304.

Použitie - mechanická filtrácia pitnej alebo úžitkovej vody pre priemysel. Odstra uje z vody piesok, bahno, hrdzu a iné suspendované astice.



BRAVOMAX SEMI-AUTOMATIC

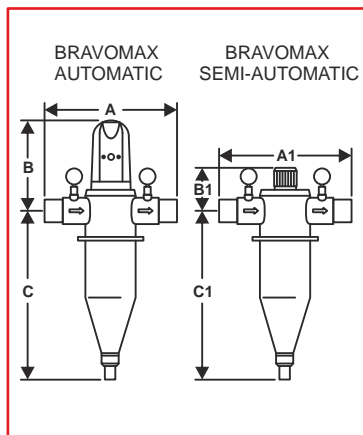
Závislos tlakovej straty od prietoku



Obr. 1



Obr. 2



Pripojenie	palec	1 1/2" M	2" M	2 1/2" M	3" M
Odporú aný prietok	m³/hod	14	20	25	35
Filtrácia	µm	100, 150, 200	100, 150, 200	100, 150, 200	100, 150, 200
Max. pracovný tlak	bar	10	10	10	10
Tlaková strata	bar	0,2	0,2	0,2	0,2
Max. pracovná teplota	°C	80	80	80	80
Hmotnos Aut. / S-Aut.	kg	7,2 / 5	7,5 / 5,3	10 / 7,2	13 / 9
Rozmery A / B / C	mm	280 / 130 / 380	280 / 130 / 380	310 / 150 / 470	310 / 150 / 470
Rozmery A1 / B1 / C1	mm	280 / 220 / 380	280 / 220 / 380	310 / 240 / 470	310 / 240 / 470