

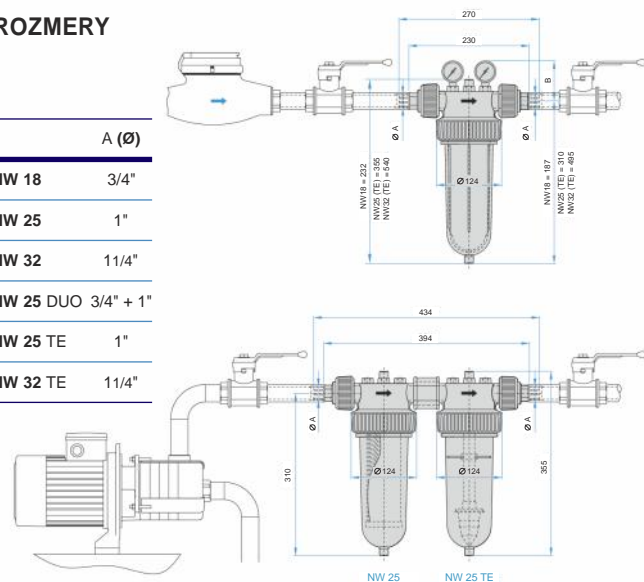
TECHNICKÉ ÚDAJE

Typ filtra	NW 18	NW 25	NW 32	NW 25 DUO	NW 25 TE	NW 32TE
Priemer potrubia	3/4"	1"	1 1/4"	3/4" + 1"	1"	1 1/4"
Priemerný prietok (m ³ /hod) pri DP = 0,2 bar	3,5	5,5	6,5	0,5*	0,5*	0,5*
Tlak (bar)	10	10	10	10	10	10
Max. prevádzkový tlak (bar)	16	16	16	16	16	16
Max. prevádzková teplota (°C)	50	50	50	50	50	50
Hmotnosť (kg)	1,1	1,3	1,8	2,6	1,3	1,8
Štandardný filtračný rukáv (µm)	25	25	25	25	25	25
Objem spodnej nádoby (l)	-	-	-	2 x 0,85	0,85	1,70
Filterná plocha (cm ²)	190	450	840	1 x 450	-	-

* Hodnota s aktívnym uhlím

ROZMERY

	A (Ø)
NW 18	3/4"
NW 25	1"
NW 32	1 1/4"
NW 25 DUO	3/4" + 1"
NW 25 TE	1"
NW 32 TE	1 1/4"



Váš dodávateľ :



Cintropur® je produkt spoločnosti AIRWATEC®

www.powel.sk



cintropur®

WATERFILTRATION & TREATMENT

Domestic fluid filters

with centrifugal
prefiltration

www.cintropur.com



NW 18
Ø 3/4"



NW 25
Ø 3/4" alebo 1"



NW 32
Ø 1 1/4"



NW 25 DUO
Ø 3/4" + 1"



NW 25 TE
Ø 1"



NW 32 TE
Ø 1 1/4"



Filtrácia

Štandardné filtre sa dodávajú s 25 µm filtračným rukávom a kúrom pre demontáž spodnej nádoby

Úprava

Štandardné filtre TE sa dodávajú s distribútorom pre filtračné náplne a kúrom pre demontáž spodnej nádoby

Ideálne pre dažďovú vodu

VŠEOBECNÝ POPIS

Filtry CINTROPUR, vyrobené výlučne z prvotriednych syntetických materiálov sú ideálne pre potravinárske účely a pitnú vodu.

Lopatkové koleso filtrov CINTROPURE transformuje tok kvapaliny do odstredivého vírenia a sahuje väčšie častice, ktoré neprejdú cez filtračný rukáv, na spodok nádoby filtra.

Použitie

Ochrana inštalácií v domácnostiach rôznych prevádzkach i po nohospodárstve filtráciou pevných častíc (piesok, zemina, hrdza atď.) suspendovaných vo vode.

Aplikácie

Domácnosti: Ochrana inštalácií a sanitý filtráciu studenej vody a dažďovej vody.

Filtrácia vody pred úpravou vody, reverznou osmózou, UV-lampou.

Priemysel: Ochrana inštalácií a sanitý, obrábacích strojov, a priemyselných zariadení pre úpravu vody.

Filtrácia vody pred vysokotlakovými čističmi strojmi (100 až 200 bar) a čističmi strojmi s veľmi vysokým tlakom (1500 až 2500 bar).

Agrovýroba: Filtrácia pre zavlažovanie, postrekovacie inštalácie; Filtrácia vody pre zvieratá; Filtrácia dažďovej vody a studenej vody.

Výhody

- vysoký a nemenný prietok
- nízka tlaková strata
- odstredivá prefiltrácia s vírovým efektom
- robustnosť a spoľahlivosť
- ľahké a rýchle odkalenie
- stála vizuálna kontrola filtračného rukáva (priehľadná nádoba filtra)
- exkluzívny systém, ekologický a nenákladný (použitie filtračného rukáva)

Úprava vody

Modely pre úpravu vody NW 25 TE a NW 32 TE sú vybavené špeciálnym zariadením (distribútorom), ktoré umožňuje použitie rôznych médií na úpravu vody.

• Polyfosfáty, SILIPHOS

Tieto produkty sú používané pri tvrdej vode na elimináciu tvorby vodného kameňa a na ochranu nových inštalácií proti korózii.

• Aktívne uhlie

Aktívne uhlie odstraňuje z vody chlór, THM, rôzne organické látky, herbicidy, pesticídy, nepríjemný zápach a výrazne zlepšujú chuť vody.



Výhody použitia CINTROPUR TE + aktívne uhlie

1. Pomerné veľké množstvo aktívneho uhlia, ktoré je použité vo filtroch Cintropur TE (NW 25 - 0,85 l, NW 32 - 1,7 l) zaručuje optimálne výsledky filtrácie, ako aj vysokú kapacitu a životnosť náplne. Ďalším nižším prietokom, tým lepší výsledok.
2. Životnosť uhlia závisí od použitia: pre pitnú vodu sa odporúča výmenu uhlia raz za 3 mesiace (max. 20.000 l - NW 25 TE, 40.000 l NW 32 TE), v ostatných prípadoch za max. 6 mesiacov.
3. Vnútroštruktúry TE filtrov umožňujú maximálny kontakt medzi vodou a aktívnym uhlím, zaručujú optimálnu úroveň úpravy vody.
4. Filtry Cintropur TE špeciálne navrhnuté pre jednoduché plnenie filtračným médiom.

PRÍSLUŠENSTVO

- A. **Manometre 0 - 10 bar 1/8"**
Ukazujú tlak na vstupe a výstupe filtra. Filtračný rukáv vymeniť pri rozdieli tlakov 1 bar, minimálne 2 x za rok.
- B. **Konzola (jednoduchá a pre DUO)**
Konzola sa upevňuje na hlavu filtra pomocou nerezových skrutiek M8, dodávaných s konzolou.
- C. **Ľadová nádoba (pre NW 25 a NW 32)**
Zabraňuje tvorbe rias pri expozícii filtra priamym slnečným svetlom.
- D. **Odkalovací kohút 1/4"**
Umožňuje odkalenie väčších častíc, usadených na spodku nádoby vplyvom odstredivého vírenia, pod tlakom.

VÝMENNÉ ČASTI

- E. **Filtračný rukáv (sada 5 ks)**
Nepremývateľný: 5 10 25 50 100 µm
Premývateľný: 150 µm
- F. **Aktívne uhlie**
Kvalitné aktívne uhlie CINTROPUR SCIN
Kartón s obsahom 3,4 l. Do nádoby NW 25 TE sa vojde 0,85 l, do NW 32 TE - 1,7 l aktívneho uhlia.