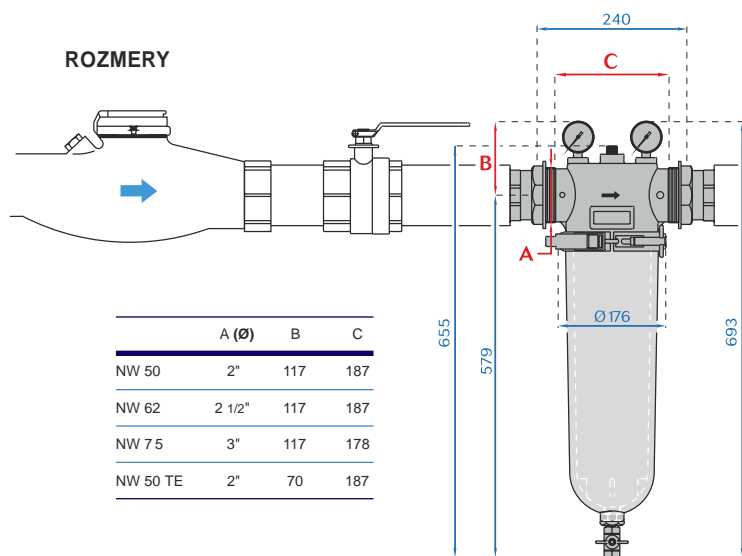


TECHNICKÉ ÚDAJE

Typ filtra	NW 50	NW 62	NW 75	NW 50 TE
Priemer potrubia	2"	2 1/2"	3"	2"
Priemerný prietok (m ³ /hod) pri DP = 0,2 bar	20	25	30	1 *
Tlak (bar)	10	10	10	10
Max. prevádzkový tlak (bar)	16	16	16	16
Max. prevádzková teplota (°C)	50	50	50	50
Hmotnosť (kg)	3,2	3,2	3,2	3,2
Štandardný filtračný rukáv (µm)	25	25	25	25
Objem spodnej nádoby (l)	-	-	-	4,35
Filtračný povrch (cm ²)	1250	1250	1250	-

* Hodnota s aktívnym uhlím

ROZMERY



Váš dodávateľ :



Cintropur® je produkt spoločnosti AIRWATEC®

www.powel.sk



cintropur®

WATERFILTRATION & TREATMENT

Industrial fluid filters

with centrifugal prefiltration



NW 50
Ø 2"

NW 62
Ø 2 1/2"

NW 75
Ø 3"

NW 50 TE
Ø 2"

Filtrácia

Filtre sa dodávajú štandardne s filtráciou 25 µm

Úprava

VŠEOBECNÝ POPIS

Filtre CINTROPUR, vyrobené výlu ne z prvotriednych syntetických materiálov sú ideálne potravinárske ú ely a pitnú vodu.

Lopatkové koleso filtrov CINTROPURE transformuje tok kvapaliny do odstredivého vírenia a s ahuje vâ šie astice, ktoré neprejdú cez filtra ný rukáv, na spodok nádoby filtra.

Použitie

Ochrana priemyselných, ako aj domových a po nohospodárskych inštalácií filtráciou pevných astíc (piesok, zemina, hrdza at) suspendovaných vo vode.

Aplikácie

Priemysel: Ochrana inštalácií, sanity, obrábacích strojov at .

Agrovýroba: Filtrácia pre zavlažovacie, postrekovacie inštalácie; Filtrácia vody pre zvieratá; Filtrácia daž ovej vody a studni nej vody.

Nevýrobná sféra, služby: Hotely, reštaurácie, školy, budovy - ochrana potrubí, sanita ných zariadení, zariadení na úpravu vody, elektro/plyno-spotrebi ov...

Výhody

- vysoký a nemenný prietok
- nízka tlaková strata
- odstredivá prefiltrácia s vírovým efektom
- robustnos a spo ahlivos
- ahké a rýchle odkalenie
- stála vizuálna kontrola filtra ného rukávu (prieh adná nádoba filtra)
- exkluzívny systém, ekologický a nenákladný (použitie filtra ného rukávu)

Úprava vody

Modely pre úpravu vody NW 50 TE, NW 62 TE a NW 75 TE sú vybavené špeciálnym zariadením (distribútorom), ktoré umo ť uje použitie rôznych médií na úpravu vody.

• Polyfosfáty, SILIPHOS

Tieto produkty sú používané pri tvrdej vode na elimináciu tvorby vodného kame a a na ochranu nových inštalácií proti korózii.

• Aktívne uhlie

Aktívne uhlie odstra uje z vody chlór, THM, rôzne organické látky, herbicidy, pesticídy, nepríjemný zápach a výrazne zlepšujú chu vody.



1 Manometre 0 - 20 bar 1/4"

Ukazujú tlak na vstupe a výstupe filtra. Filtra ný rukáv je potrebné vymeni pri rozdielne tlakov 1 bar, alebo najmenej 3 x za rok.

2 Bajonetový systém

Upínanie medzi nádobou a hlavou filtra (4 výstupy z nerezovej ocele v hlavě zapadnú do otvorov v nádobe a nádoba sa pooto i) u ah uje manipuláciu so zvieracou klips ou.

3 Lopatkové koleso

Štandardne osadené v každom filtrí s rukávom. Odstredivá sila udaná pretekajúcej kvapaline separuje "vâ šie" astice vírivým pohybom na spodok nádoby.

4 Odká ovací ventil

Umo ť uje odkalenie (pod tlakom) vâ šich astíc sústredených odstredivým efektom naspodku. Ventil je zaskrutkovaný do spodku nádoby rukou (žiadne náradie nie je potrebné).

PRÍSLUŠENSTVO

- Mosadzné prípojky rozoberate né**
Prípojky zložené z dvoch astí s rovnakým DN ako vstup/výstup, o-krúžkové tesnenia
- Konzola**
Konzola z nehrdzavejúcej ocele. K hlavě filtra sa upev uje pomocou dvoch manometrov. Rovnaká konzola pre všetky priemyselné filtre.
- ierná nádoba**
Zabra uje tvorbe rias pri expozícii filtra priamym slne ným svetlom.
- Distribútor pre filtra né médiá TE**
Používaný pre úpravu vody aktívnym uhlím alebo polyfosfátmi. Mô ťe by umiestnený tiež do filtrov NW 62 a NW 75.

VÝMENNÉ ASTI

- Filtra ný rukáv (sada 5 ks)**
Nepremývate ný: 5 10 25 50 100 µm
Premývate ný: 150 300 µm
- Aktívne uhlie**
Kvalitné aktívne uhle CINTROPUR SCIN
Kartón s obsahom 3,4 l. Do nádob NW 50TE, NW 62TE, NW 75TE sa vojde 4,35 l.



NW 50 TE
+ aktívne uhlie