



TPG-603

Proporcionálne dávkovacie čerpadlo pre dávkovanie chlórnanu sodného (zaistenie bakteriologickej nezávadnosti vody), dávkovanie fosforečnanov (vykurovacie systémy) a pod.

Dávkovacie čerpadlo pracuje v súčinnosti s vodomermom s impulzným výstupom, ktorý sa inštaluje pred dávkovacie čerpadlo. Vodomer podľa pretečeného objemu vody vysiela impulzy pre dávkovacie čerpadlo, čím je zabezpečené proporciopnálne dávkovanie chemického roztoku do potrubia.

Správne dávkovanie sa sa naprogramuje pomocou tlačidiel a LED displeja na prednom paneli čerpadla.

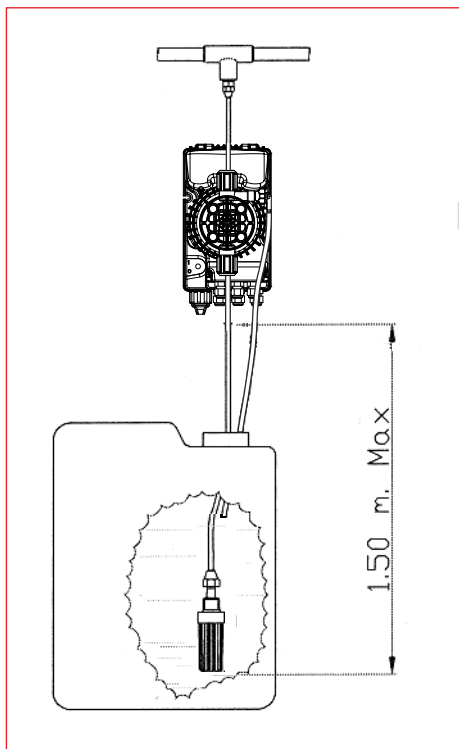
PRÍKLADY POUŽITIA:

Dezinfekcia vody z vlastných zdrojov pre rodinné domy, penzióny, hotely, priemyslové objekty.

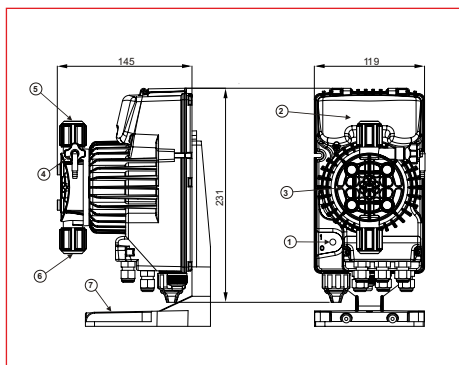
Úprava mäkkej vody pre kotolne, vykurovacie systémy, vyvíjače pary a pod. dávkovaním fosforečnanov.

SÚČASTI ZARIADENIA:

- dávkovacie čerpadlo
- injektor pre vstrekovanie dezinfekčného roztoku do potrubia (pripojenie 3/8")
- plast. zásobník 15 l pre dávkovací roztok (chlórnan sodný, SAVO, fosforečnaný)
- sací kôš
- prepojovacie plastové hadičky o priemere 6 mm
- plastová konzola so skrutkami pre uchytenie čerpadla na stenu



Impulzné vodomery k dávkovacím čerpadlám



TECHNICKÉ PARAMETRE	
El. napájanie	230V / 50Hz
Max. tlak vody v potrubí	10 bar
Max. dávka roztoku pri protitlaku	5 l / hod. pri 10 bar
Max. počet zdvihov za minútu	160
Veľkosť dávky / zdvih (pri protitlaku 10 bar)	0,52 ml
Max. teplota	40 °C
Min. teplota	0°C
Max. sacia výška roztoku	1,5 m
Rozmery V x Š x H	231 x 119 x 145 mm
Hmotnosť	2,3 kg

DÁVKA ROZTOKU PRI PROTITLAKU						
Typ	Dávka pri max. tlaku		Dávka pri stred. tlaku		Dávka pri tlaku 1 bar	
AKL-603	5 l/h	10 bar	6,8 l/h	2,5 bar	9 l/h	1 bar