



**DÁVKOVACIE ZARIADENIE NA ZAISTENIE BAKTÉRIOLOGICKEJ NEZÁVADNOSTI VODY.**

**AKL-603**

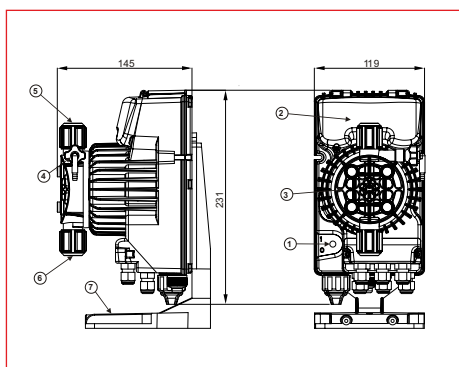
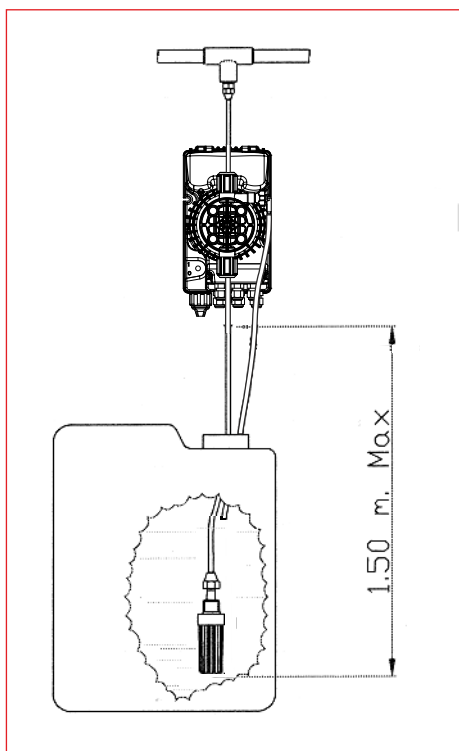
Dávkovacie čerpadlo s nastaviteľným výkonom v 2 prepínateľných rozsahoch 0÷20% a 0÷100%. Čerpadlo je určené pre spoluprácu s domácou vodárnou. Inštaluje sa pred tlakovú nádobu vodárne a je zapínané jednou z fáz spínača čerpadla domácej vodárne.

**POUŽITIE:**

Dezinfekcia vody z vlastných zdrojov pre rodinné domy, chaty, penzióny, hotely, priemyslové objekty.

**SÚČASTI ZARIADENIA:**

- dávkovacie čerpadlo
- injektor pre vstrekovanie dezinfekčného roztoku do potrubia (pripojenie 3/8")
- plastový zásobník 15 l pre dezinfekčný roztok (chlórnan sodný, SAVO)
- sací kôš
- prepojovacie plastové hadičky o priemere 6 mm
- plastová konzola so skrutkami pre uchytenie čerpadla na stenu



TECHNICKÉ PARAMETRE	
El. napájanie	230V / 50Hz
Max. tlak vody v potrubí	10 bar
Max. dávka roztoku pri protitlaku	5 l / hod. pri 10 bar
Max. počet zdvihov za minútu	160
Veľkosť dávky / zdvih (pri protitlaku 10 bar)	0,52 ml
Dávkovacie rozsahy	0 - 100 % resp. 0 - 20 %
Max. teplota	40 °C
Min. teplota	0°C
Max. sacia výška roztoku	1,5 m
Rozmery V x Š x H	231 x 119 x 145 mm
Hmotnosť	2,3 kg

DÁVKA ROZTOKU PRI PROTITLAKU			
Typ	Dávka pri max. tlaku	Dávka pri stred. tlaku	Dávka pri tlaku 1 bar
AKL-603	5 l/h    10 bar	6,8 l/h    2,5 bar	9 l/h    1 bar